

Portella ovale in acciaio inox AISI 304 o AISI 316 - apertura interna - telaio di piatto inox
- luce utile di passaggio 440 x 310 mm.

Pressione massima di esercizio: 3,0 Bar
Working pressure: 3,0 Bar

Altezza speciale su richiesta/special Height on request
Altezza massima telaio 160 mm/max Height of the frame 160 mm

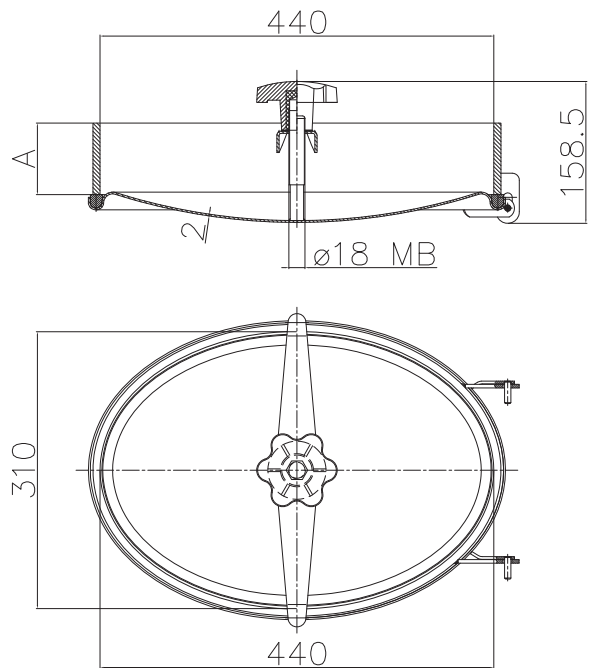
A10

Volantino di serie: volantino nylon (vlt1816004) x A10 H=60x6/60x8 - Standard handwheel: nylon handwheel (vlt1816004) for A10 H=60x6/60x8

Volantino nylon (vlt1809003) x A10 H=80x8 - Standard handwheel: nylon handwheel (vlt1809003) for A10 H=80x8

Guarnizione di serie: gomma naturale (para) - Standard gasket: natural rubber

Finitura superficiale di serie: coperchio lucido/telaio satinato - Standard surface finish: polished cover/satin frame



Oval shaped manhole door in AISI 304 or AISI 316 stainless steel - inward opening - frame fabricated in flat stainless steel - access 440 x 310mm.

Porte de cuve autoclave inox AISI 304 ou AISI 316 - ouverture intérieure avec possibilité d'enlèvement du couvercle avec bras de soutien extérieure - passage utile 480 x 370 mm.



Ovales Mannloch aus Edelstahl W.NR1.4301-1.4401 Hochkantring aus rostfreiem Flachstahl - Öffnung nach innen - lichte Weite 440 x 310.

Boca oval en acero inoxidable AISI 304 o AISI 316 - apertura interior marco inoxidable - luz útil de pasaje 440 x 310 mm.



A	PESO/WEIGHT
60X6	+/- Kg 7,0
60X8	+/- Kg 8,0
80X8	+/- Kg 9,5