

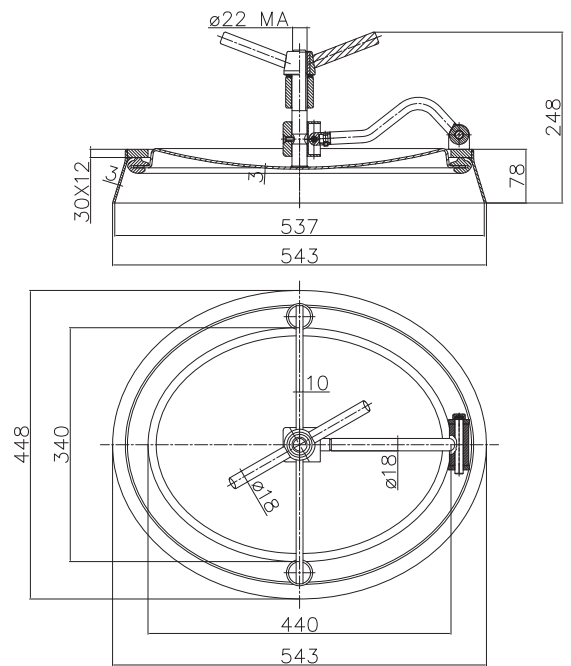
Portella ovale tipo "succhi di frutta" in acciaio inox AISI 304 o AISI 316 - apertura interna con possibilità di fuoriuscita del coperchio telaio di piatto inox 30x12 mm H 80x3 - luce utile di passaggio 440 x 340 mm.

Pressione massima d'esercizio: 3,2 Bar
Working pressure: 3,2 Bar

Altezza speciale su richiesta/special Height on request
Altezza massima telaio 160mm/max Height of the frame 160mm

Volantino di serie: volantino inox (vlt22rz2011) - Standard handwheel: stainless steel handwheel (vlt22rz2011)
Guarnizione di serie: gomma naturale (para) - Standard gasket: natural rubber
Finitura superficiale di serie: coperchio lucido/telaio satinato - Standard surface finish: polished cover /satin frame

A4



Oval shaped manhole door type "fruit juice" in AISI 304 or AISI 316 stainless steel - inward opening with option that the cover comes out - frame fabricated in flat stainless steel - 30x12 mm H 80x3 mm - access 440 x 340 mm.

Porte de cuve type "jus de fruit" en inox AISI 304 ou AISI 316 - ouverture intérieure avec possibilité d'enlèvement du couvercle cadre en plat inox 30x12 mm H80x3 mm - passage utile 440 x 340 mm.



Ovales Mannloch aus Edelstahl W.Nr.1.4301 - 1.4401 für "Fruchtsäfte" Deckel schwenkbar nach innen es ist möglich, dass der Deckel verrutscht Flachring aus rostfreiem Flachstahl - 30x12 mm - H 80x3 mm - lichte Weite 440 x 340 .

Boca oval tipo « zumos de fruta » en acero inoxidable AISI 304 o AISI 316 - apertura interior con posibilidad de salida de la cubierta - marco inoxidable 30x12 mm H y 80x3 mm. Luz útil de pasaje 440 x 340 mm.



PESO: +/- Kg 15,5
WEIGHT: +/- Kg 15,5