

A7

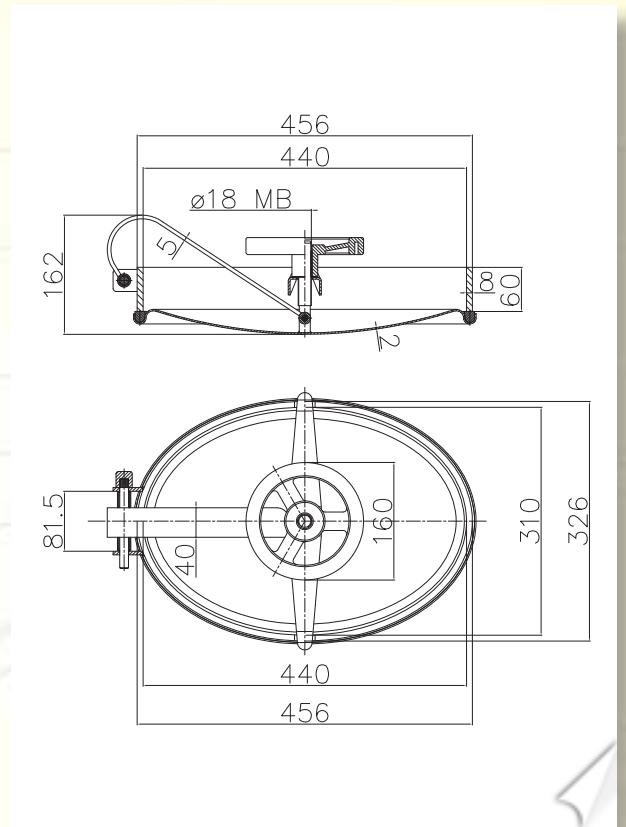
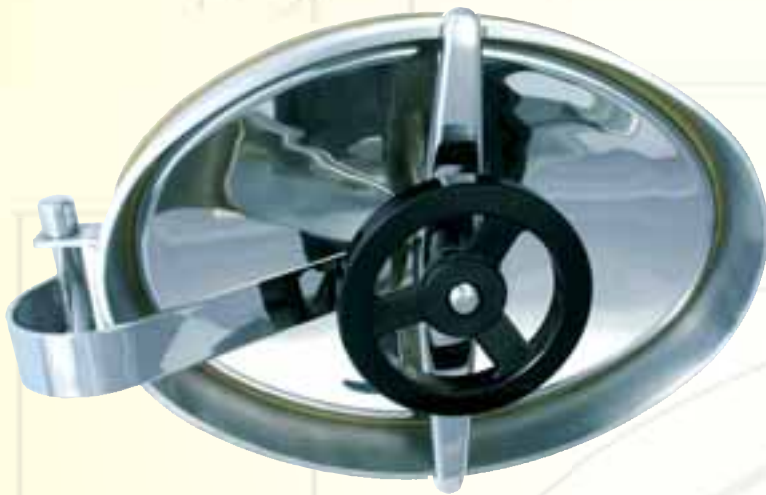
Portella ovale in acciaio inox AIS 304 o AISI 316 apertura interna orizzontale con possibilità di fuoriuscita del coperchio a braccio di sostegno - telaio di piatto inox o ferro - luce utile di passaggio 440 x 310 mm.

Pressione massima di esercizio: 3,0 Bar
Working pressure: 3,0 Bar

Volantino di serie: volantino nylon (vlt1816004) - Standard handwheel: nylon handwheel (vlt1816004)

Guarnizione di serie: gomma naturale (para) - Standard gasket: natural rubber

Finitura superficiale di serie: coperchio lucido/telaio satinato - Standard surface finish: polished cover/satin frame



Oval shaped manhole in AISI 304 or AISI 316 stainless steel - horizontal inward opening with option that the cover comes out; with support arm frame fabricated in flat stainless steel or iron - access 440 x 310 mm.

Porte de cuve ovale en inox AISI 304 ou AISI 316 - ouverture intérieure horizontale avec possibilité d'enlèvement du couvercle avec bras de soutien cadre en plat inox ou fer - passage utile 440 x 310 mm.



Ovales Mannloch aus Edelstahl W.NR.1.4301-1.4401 schwenkbar nach horizontal innen es ist möglich, dass der Deckel verrutscht Einschweiß Ring aus rostfreiem Flachstahl - lichte Weite 440 x 310.

Boca oval en acero inoxidable AISI 304 o AISI 316 - apertura interior horizontal con posibilidad de salida de la cubierta con brazo de soporte marco inoxidable o hierro - Luz útil de pasaje 440 x 310 mm.



PESO: +/- Kg 8,7
WEIGHT: +/- Kg 8,7