

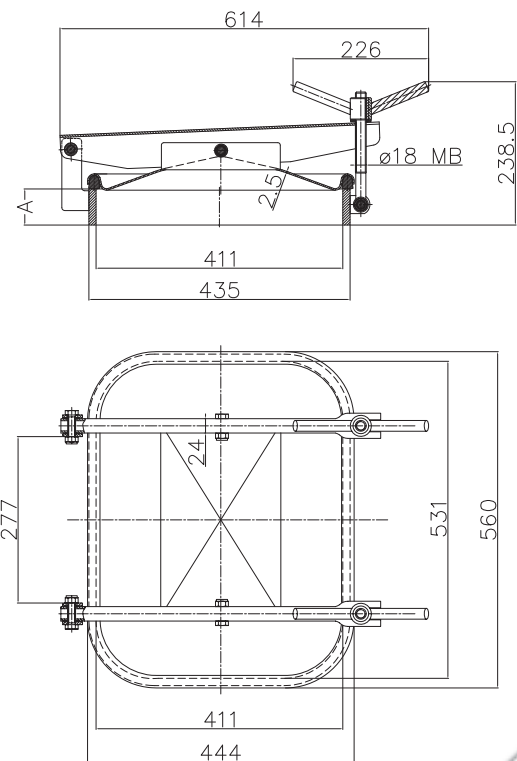
Portella rettangolare per vinificatori in acciaio inox AISI 304 o AISI 316 - telaio inox o ferro  
 - apertura esterna verticale - luce utile di passaggio 530x410 mm.

Pressione massima di esercizio: -1,0/+1,0 Bar  
 Working pressure: -1,0/+1,0 Bar

Altezza speciale su richiesta con quantitativi minimi  
 Special height on request with minimum quantities

Volantino di serie: volantino inox (vlt18rz202l) - Standard handwheel: stainless steel handwheel (vlt18rz202l)  
 Guarnizione di serie: gomma naturale (para) - Standard gasket: natural rubber  
 Finitura superficiale di serie: coperchio lucido/telaio satinato - Standard surface finish: polished cover /satin frame

**B2E**



Rectangular manhole door for winemakers in AISI 304 or AISI 316 stainless steel - frame in flat stainless steel or iron - vertical outward opening access 530x410 mm.

Porte de cuve rectangulaire pour vinification en inox AISI 304 ou AISI 316 - cadre en plat inox ou fer - ouverture verticale extérieure - passage utile 530x410.



Rechteckiges Mannloch aus Edelstahl W.Nr1.4301-1.4401 Einschweissrahmen aus rostfreiem Flachstahl  
 Öffnung nach aussen - lichte Weite 530x410 mm.

Boca rectangular para vinificación en acero inoxidable AISI 304 o AISI 316 - marco en acero inoxidable o hierro - apertura exterior vertical - luz útil de pasaje 530x410 mm.



A	PESO/WEIGHT
60X8	+/- Kg 19,0
60X10	+/- Kg 20,7
60X12	+/- Kg 22,4
80X10	+/- Kg 23,6
100X10	+/- Kg 26,4

