

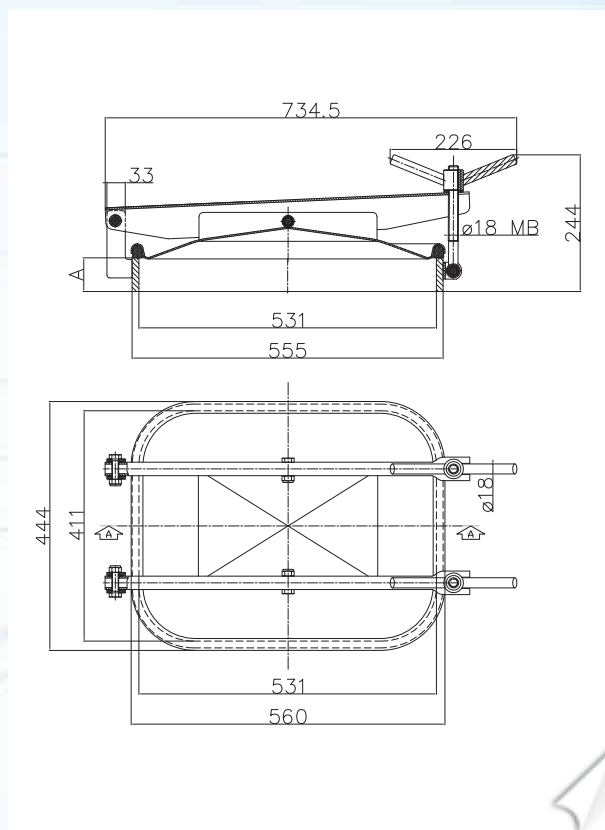
B6E

Portella rettangolare per vinificatori in acciaio inox AISI 304 o AISI 316 - telaio di piatto inox o ferro - apertura esterna orizzontale - luce utile di passaggio 530x410 mm.

Pressione massima di esercizio: -1,0/+1,0 Bar
Working pressure: -1,0/+1,0 Bar

Altezza speciale su richiesta con quantitativi minimi
Special height on request with minimum quantities

Volantino di serie: volantino inox (vlt18rz2021) - Standard handwheel: stainless steel handwheel (vlt18rz2021)
Guarnizione di serie: gomma naturale (para) - Standard gasket: natural rubber
Finitura superficiale di serie: coperchio lucido/telaio satinato - standard surface finish: polished cover /satin frame



Rectangular manhole door for winemakers in AISI 304 or AISI 316 stainless steel - frame in flat stainless steel or iron - horizontal outward opening - access 530x410 mm.

Porte de cuve rectangulaire pour vinification en inox AISI 304 ou AISI 316 - cadre en plat inox ou fer - ouverture horizontale vers l'extérieure - passage utile 530x410 mm.



Rechteckiges Mannloch aus Edelstahl W.Nr.1.4301-1.4401 für Winzer. Einschweisrahmen aus rostfreiem Flachstahl. Öffnung nach aussen - lichte Weite 530x410 mm.

Boca rectangular para vinificación en acero inoxidable AISI 304 o AISI 316 - marco en acero inoxidable o hierro - apertura horizontal - luz útil de pasaje 530x410 mm.



A	PESO/WEIGHT
60X8	+/- Kg 22,00
60X10	+/- Kg 23,5
60X12	+/- Kg 25,5
80X10	+/- Kg 25,7
100X10	+/- Kg 28,5

