

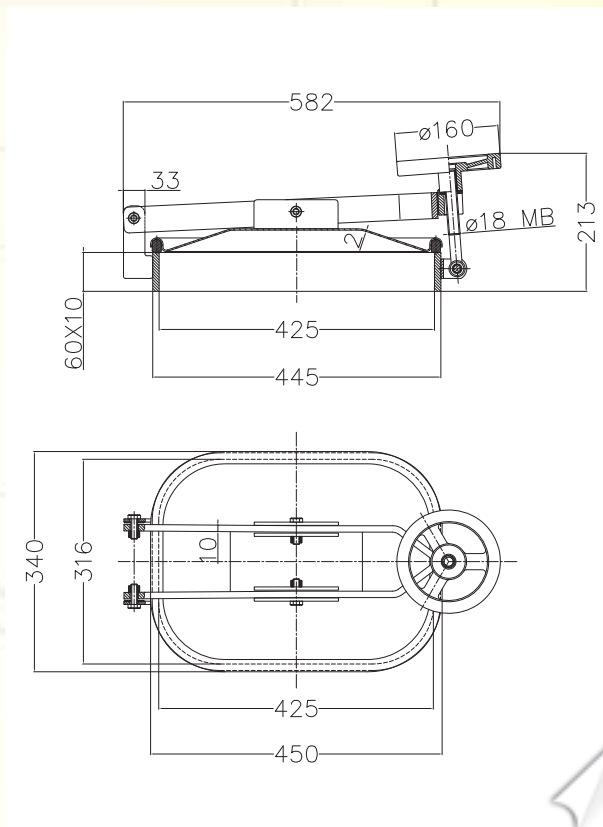
Portella rettangolare per vinificatori in acciaio inox AISI 304 o AISI 316 - telaio di piatto inox o ferro - apertura esterna orizzontale - luce utie di passaggio 420 x 310 mm.

Pressione massima di esercizio: 0,6 Bar  
Working pressure: 0,6 Bar

Altezza speciale su richiesta con quantitativi minimi  
Special Height on request with minimum quantities  
Altezza massima telaio 160 mm/max Height of the frame 160 mm

Volantino di serie: volantino nylon (vlt1816004) - Standard handwheel: nylon handwheel (vlt1816004)  
Guarnizione di serie: gomma naturale (para) - Standard gasket: natural rubber  
Finitura superficiale di serie: coperchio lucido/telaio satinato - Standard surface finish: polished cover /satin frame

B7



Rectangular manhole door for wine cooper in AISI 304 or AISI 316 stainless steel - frame fabricated in flat stainless steel or iron - horizontal outward opening - access 420 x 310 mm.

Porte de cuve rectangulaire pour vinification en inox AISI 304 o AISI 316 - cadre en plat inox ou acer - ouverture horizontale vers l'extérieure - passage utile 420 x 310 mm.



Ovales Druck-Mannloch aus Edelstahl W.Nr. 1.4301-1.4401 schwenkbar nach innen es ist möglich, dass Deckel verrutscht. Hochkantring aus rostfreie Flachstahl PED Bauträgerprüfung lichte Weite 480 x 370 mm.

Boca rectangular para vinificación en acero inoxidable AISI 304 o AISI 316 - marco inoxidable o hierro - apertura exterior horizontal - luz útil de pasaje 420 x 310 mm.



PESO: +/- Kg 15,0  
WEIGHT: +/- Kg 15,0