

# D2

Chiusino superiore in acciaio inox AISI 304 o AISI 316 - luce utile di passaggio 300 - 400 - 450 - 500 - 600 - 700 - 800 mm.

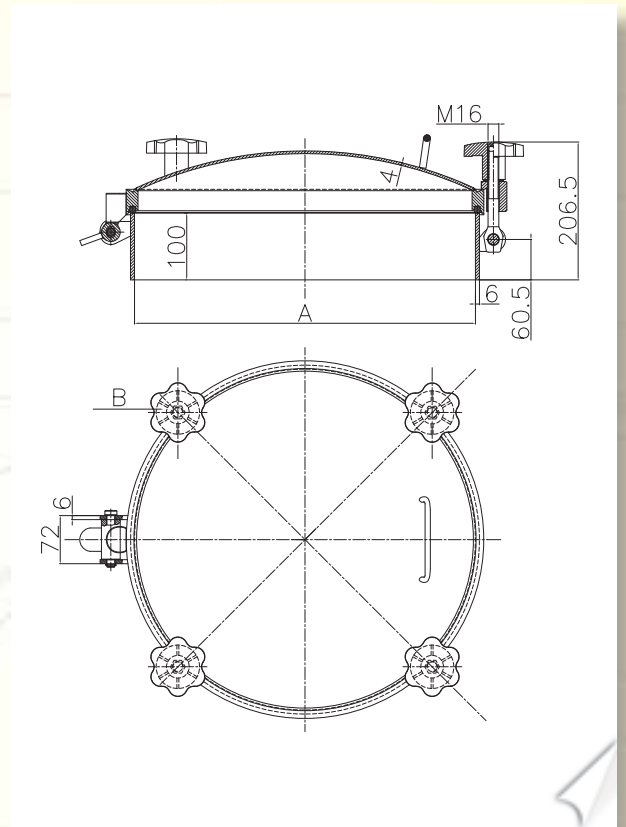
Pressione massima di esercizio: -1/+1 Bar  
Working pressure: -1/+1 Bar

Altezza speciale su richiesta con quantitativi minimi  
Special Height on request with minimum quantities  
Applicazione spie visive su richiesta  
Sight glasses installation upon request

Volantino di serie: volantino nylon (vlt1609004) - Standard handwheel: nylon handwheel (vlt1609004)

Guarnizione di serie: silicone - Standard gasket: silicone

Finitura superficiale di serie: coperchio satinato/telaio satinato - Standard surface finish: satin cover/satin frame



Upper lid in AISI 304 or AISI 316 - access 300 - 400 - 450 - 500 - 600 - 700 - 800 mm.

Trappe supérieur en inox AISI 304 ou AISI 316 - passage utile 300 - 400 - 450 - 500 - 600 - 700 - 800 mm.



Domdeckel aus Edelstahl W.Nr.1.4301-1.4401 lichte Weite 300 - 400 - 450 - 500 - 600 - 700 - 800.

Domo superior en acero inoxidable AISI 304 o AISI 316 - luz útil de pasaje 300 - 400 - 450 - 500 - 600 - 700 - 800 mm.



	Ø 300	Ø 400	Ø 450	Ø 500	Ø 600	Ø 700	Ø 800
A	310	410	460	510	610	700	800
B	N° 4	N° 4	N° 4	N° 4	N° 6	N° 8	N° 8
PESO WEIGHT	+/- Kg 15,7	+/- Kg 19,3	+/- Kg 21,8	+/- Kg 24,5	+/- Kg 30,00	+/- Kg	+/- Kg

